




Dell Vostro 3650

Uputstvo za vlasnika

Model sa regulacijom: D19M
Tip sa regulacijom: D19M002



Napomene, mere opreza i upozorenja

-  **NAPOMENA:** NAPOMENA ukazuje na važne informacije koje će vam pomoći da iskoristite računar na bolji način.
-  **OPREZ:** OPREZ ukazuje na potencijalno oštećenje hardvera ili gubitak podataka i saopštava vam kako da izbegnete problem.
-  **UPOZORENJE:** UPOZORENJE ukazuje na potencijalno oštećenje imovine, telesne povrede i smrtni ishod.

Autorsko pravo © 2015 Dell Inc. Sva prava zadržana. Ovaj proizvod je zaštićen zakonima o zaštiti autorskih prava i intelektualnoj svojini u SAD i međunarodnim zakonima. Dell™ i logotip Dell su zaštitni znaci kompanije Dell Inc. u Sjedinjenim Američkim Državama i/ili drugim pravnim nadležnostima. Svi ostali znaci i imena ovde navedeni mogu biti zaštitni znaci svojih vlasnika.

2015 - 11

Pregl. A00

Sadržaj

1 Rad na računaru.....	5
Pre rada u unutrašnjosti računara.....	5
Isključivanje računara.....	6
Nakon rada u unutrašnjosti računara.....	7
2 Uklanjanje i instaliranje komponenti.....	8
Preporučeni alati.....	8
Uklanjanje poklopca.....	8
Instaliranje poklopca.....	8
Uklanjanje maske.....	9
Instaliranje maske.....	9
Otvaranje vratanica prednje maske.....	9
Uklanjanje sklopa čvrstog diska.....	10
Instaliranje sklopa čvrstog diska.....	11
Uklanjanje sklopa optičke disk jedinice	11
Instaliranje sklopa optičke disk jedinice	12
Uklanjanje WLAN kartice.....	13
Instaliranje WLAN kartice.....	13
Uklanjanje memorijskog modula.....	14
Instaliranje memorijskog modula.....	14
Uklanjanje PCIe kartice za proširenje.....	14
Instaliranje PCIe kartice.....	15
Uklanjanje jedinice za napajanje (PSU).....	15
Instaliranje jedinice za napajanje (PSU).....	16
Uklanjanje sklopke za napajanje.....	16
Instaliranje sklopke za napajanje.....	17
Uklanjanje dugmaste baterije.....	17
Instaliranje dugmaste baterije.....	18
Uklanjanje sklopa rashladnog elementa.....	18
Instaliranje sklopa rashladnog elementa.....	18
Uklanjanje procesora.....	19
Instaliranje procesora.....	19
Uklanjanje ventilatora sistema.....	20
Instaliranje ventilatora sistema.....	20
Uklanjanje matične ploče.....	20
Instaliranje matične ploče.....	21
Izgled matične ploče.....	22


3 Rešavanje problema na računaru.....	23
Dijagnostički kodovi LED dioda napajanja.....	23
Poruke o dijagnostičkim greškama.....	24
Sistemske poruke o greškama.....	28
4 Opcije programa za podešavanje sistema (System Setup).....	30
Pregled programa za podešavanje sistema (System Setup).....	33
Pristupanje programu za podešavanje sistema (System Setup).....	33
5 Specifikacije.....	34
6 Kontaktiranje kompanije Dell.....	38


Rad na računaru


Pre rada u unutrašnjosti računara


Koristite sledeće mere predostrožnosti kako biste svoj računar zaštitili od mogućih oštećenja i kako osigurali svoju ličnu bezbednost. Osim ako nije drugačije navedeno, svaka procedura u ovom dokumentu pretpostavlja da su ispunjeni sledeći uslovi:


- Pročitali ste bezbednosne informacije koje ste dobili uz računar.
- Komponenta se može zameniti ili, ako je kupljena odvojeno, instalirati izvođenjem procedure uklanjanja u obrnutom redosledu.


 **UPOZORENJE:** Odspojite sve izvore napajanja pre nego što otvorite poklopac ili ploče računara. Nakon rada u unutrašnjosti računara, vratite sve poklopce, ploče i zavrtnje pre nego što računar povežete na izvor napajanja.


 **UPOZORENJE:** Pre rada u unutrašnjosti računara pročitajte bezbednosne informacije koje ste dobili uz računar. Za dodatne informacije o najboljim praksama pogledajte početnu stranu za usklađenost za propisima na www.Dell.com/regulatory_compliance.

 **OPREZ:** Mnoge popravke mogu da obavljaju isključivo ovlašćeni servisni tehničari. Lično bi trebalo da obavljate samo rešavanje problema i sitne popravke, prema ovlašćenjima iz dokumentacije proizvoda ili u skladu sa uputstvima službe i tima za podršku na mreži ili putem telefona. Garancija ne pokriva štetu nastalu kao posledica servisiranja koje nije ovlašćeno od strane kompanije Dell. Pročitajte bezbednosna uputstva koja ste dobili sa proizvodom i pridržavajte ih se.

 **OPREZ:** Da biste izbegli elektrostaticko pražnjenje, uzemljite se pomoću trake za uzemljenje ili povremeno dodirujte neobojenu metalnu površinu, kao što je konektor na zadnjem delu računara.


 **OPREZ:** Komponentama i karticama rukujte pažljivo. Ne dirajte komponente ili kontakte na kartici. Karticu držite za ivice ili za njen metalni držač. Držite komponentu kao što je procesor za ivice, a ne za pinove.

 **OPREZ:** Kada odspajate kabl, povucite njegov konektor ili jezičak za povlačenje, a ne sam kabl. Neki kablovi imaju konektore sa držačima za zaključavanje; ako isključujete ovu vrstu kabla, pritisnite držače za zaključavanje pre nego što odspojite kabl. Kada razdvajate konektore držite ih poravnate i izbegavajte krivljenje bilo kojeg pina konektora. Takođe, pre nego što priključite kabl, pobrinite se da su oba konektora pravilno okrenuta i poravnata.


 **NAPOMENA:** Boja vašeg računara i nekih komponenata može izgledati drugačije u odnosu na one prikazane u ovom dokumentu.

Da biste izbegli oštećenje računara, prođite kroz sledeće korake pre nego što počnete sa radom u unutrašnjosti računara.


1. Uverite se da je vaša radna površina ravna i čista da biste sprečili grebanje poklopca računara.
2. Isključite računar (pogledajte odeljak *Isključivanje računara*).







 **OPREZ:** Da biste odspojili mrežni kabl, prvo isključite kabl iz računara a zatim isključite kabl iz mrežnog uređaja.

3. Odspojite sve mrežne kablove iz računara.
4. Isključite računar i sve priključene uređaje iz pripadajućih električnih utičnica.
5. Pritisnite i zadržite taster za napajanje dok odspajate računar da biste uzemljili matičnu ploču.
6. Uklonite poklopac.

 **OPREZ:** Pre nego što dodirnete unutrašnjost računara, uzemljite se dodirivanjem nebojene metalne površine, kao što je metal na zadnjoj strani računara. Dok radite, povremeno dodirujte nebojenu metalnu površinu kako biste odstranili statički elektricitet koji bi mogao da oštetiti unutrašnje komponente.

Isključivanje računara

 **OPREZ:** Da bi se izbegao gubitak podataka, sačuvajte i zatvorite sve otvorene datoteke i zatvorite sve otvorene programe pre nego što isključite računar.

1. Isključivanje računara (Windows 8.1):
 - Korišćenje uređaja sa dodirnim ekranom:
 - a. Prevucite od desne ivice ekrana i otvorite meni **Dugmad** a zatim izaberite **Settings (Postavke)**.
 - b. Izbor  a zatim izaberite **Shut down (Isključivanje)**.
ili
 - a. Na **početnom** ekranu dodirnite  a zatim izaberite **Shut down (Isključivanje)**.
 - Korišćenje miša:
 - a. Usmerite pokazivač u gornji desni ugao ekrana i kliknite na **Settings (Postavke)**.
 - b. Kliknite na  a zatim izaberite **Shut down (Isključivanje)**.
ili
 - a. Na **početnom** ekranu kliknite na  a zatim izaberite **Shut down (Isključivanje)**.
2. Isključivanje računara (Windows 7):
 - a. Kliknite na **Start** .
 - b. Kliknite na **Shut Down (Isključivanje)**.
ili
 - a. Kliknite na **Start** .
 - b. Kliknite na strelicu u donjem desnom uglu menija **Start**, a zatim kliknite na **Log off (Odjavi se)**.
3. Uverite se da su računar i svi povezani uređaji isključeni. Ako se računar i povezani uređaji nisu automatski isključili kada ste isključili operativni sistem, pritisnite i zadržite taster za napajanje otprilike 6 sekundi da biste ih isključili.

Nakon rada u unutrašnjosti računara

Nakon što završite bilo koju proceduru zamene, a pre nego što uključite računar, uverite se da su svi eksterni uređaji, kartice i kablovi povezani.

1. Vratite poklopac.



OPREZ: Da biste povezali mrežni kabl, prvo priključite kabl u mrežni uređaj a zatim ga priključite u računar.

2. Povežite telefonske ili mrežne kablove sa računarom.
3. Priključite računar i sve povezane uređaje u odgovarajuće električne utičnice.
4. Uključite računar.
5. Ako je potrebno, proverite da li računar radi ispravno pokretanjem programa **Dell Diagnostics**.

Uklanjanje i instaliranje komponenti

Ovaj odeljak pruža detaljne informacije o tome kako da uklonite ili instalirate komponente vašeg računara.

Preporučeni alati

Za procedure u ovom dokumentu mogu se zahtevati sledeći alati:

- Mali odvrtlač sa ravnim vrhom
- Phillips odvrtlač
- Malo plastično šilo

Uklanjanje poklopca

1. Sledite proceduru u odeljku [Pre rada u unutrašnjosti računara](#).
2. Da biste uklonili poklopac:
 - a. Uklonite zavrtnje kojima je poklopac pričvršćen za računar [1].
 - b. Gurnite poklopac unapred i podignite ga i izvadite iz računara [2].



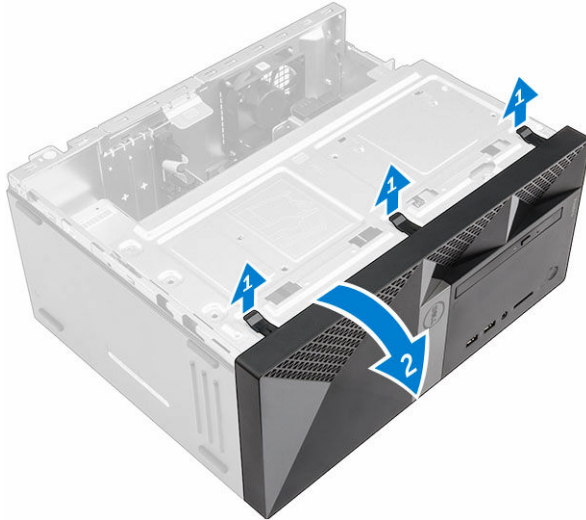
Instaliranje poklopca

1. Postavite poklopac na računar i gurnite poklopac tako da klikne u ležište.
2. Pritegnite zavrtnje da biste pričvrstili poklopac za računar.

3. Sledite proceduru u odeljku [Posle rada u unutrašnjosti računara](#).

Uklanjanje maske

1. Sledite proceduru u odeljku [Pre rada u unutrašnjosti računara](#).
2. Skinite [poklopac](#).
3. Da biste uklonili prednju masku:
 - a. Podignite držače da biste odvojili prednju masku od računara.
 - b. Uklonite ploču sa prednje strane računara.

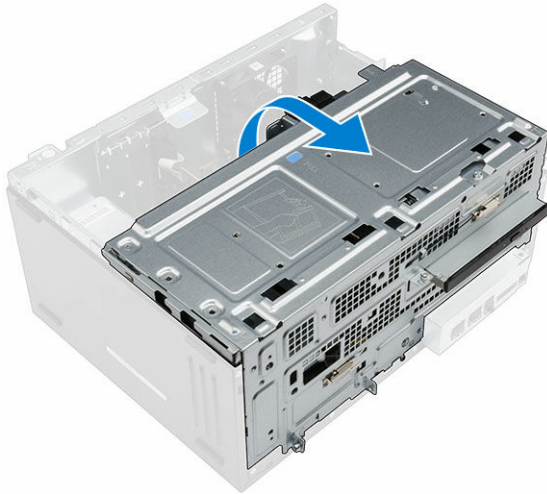


Instaliranje maske

1. Umetnite držače na maski u proreze na računaru.
2. Pritisnite masku tako da držači kliknu u ležište.
3. Instalirajte [poklopac](#).
4. Sledite proceduru u odeljku [Posle rada u unutrašnjosti računara](#).

Otvaranje vratanca prednje maske

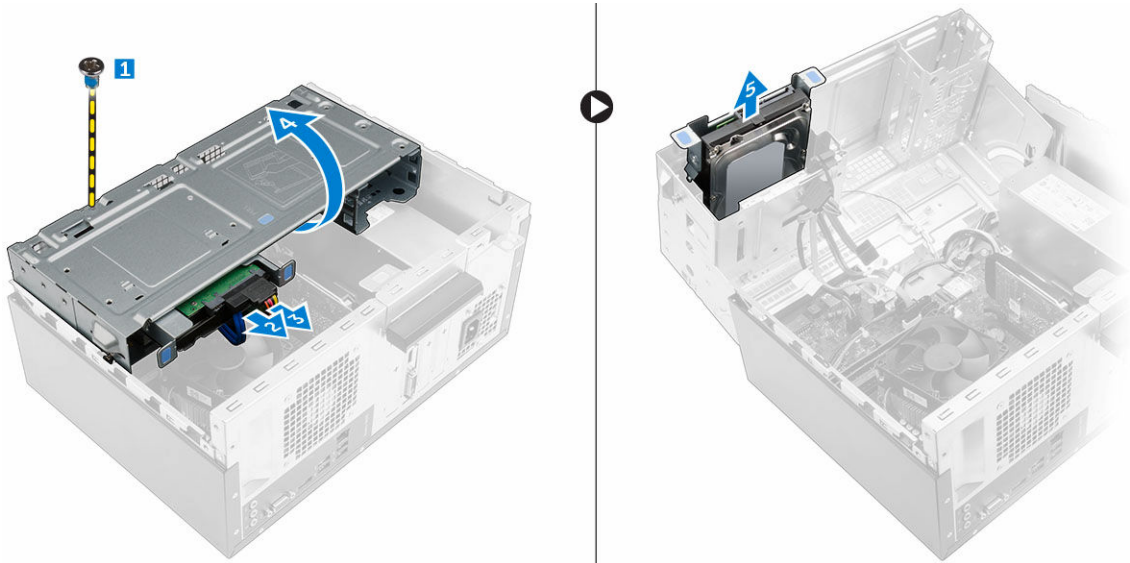
1. Sledite proceduru u odeljku [Pre rada u unutrašnjosti računara](#).
2. Uklonite:
 - [poklopac](#)
 - [masku](#)
3. Povucite vratanca prednje maske da biste ih otvorili.



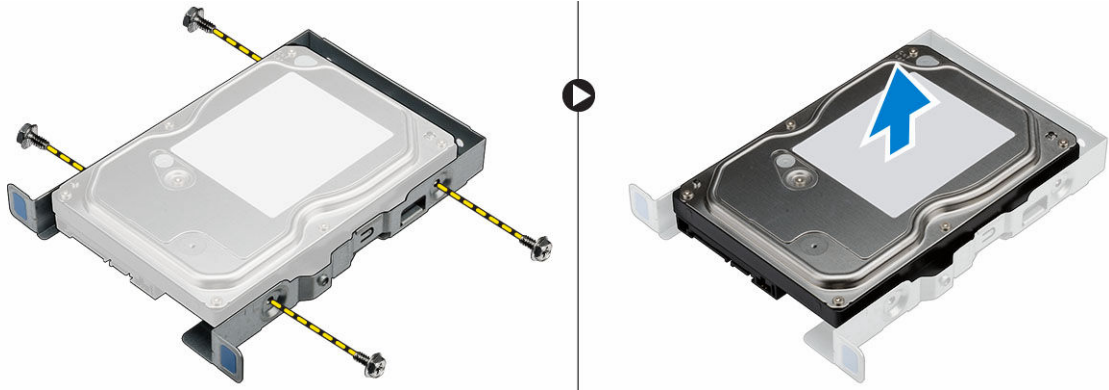
⚠ OPREZ: Vratanca prednje maske otvaraju se samo do određenog položaja. Pogledajte odštampanu nalepnicu za maksimalni dozvoljeni nivo.

Uklanjanje sklopa čvrstog diska

1. Sledite proceduru u odeljku [Pre rada u unutrašnjosti računara](#).
2. Uklonite:
 - [poklopac](#)
 - [masku](#)
3. Da biste uklonili sklop čvrstog diska:
 - a. Uklonite zavrtnanj kojim je sklop čvrstog diska pričvršćen za vratanca prednje maske [1].
 - b. Odspojite kablove sklopa čvrstog diska iz konektora na čvrstom disku [2, 3].
 - c. Otvorite [vratanca prednje maske](#) [4].
 - d. Držite metalne držače na obe strane i izvucite sklop čvrstog diska iz računara [6].



4. Da biste uklonili čvrsti disk sa nosača čvrstog diska:
 - a. Uklonite zavrtnje koji učvršćuju nosač čvrstog diska za čvrsti disk.
 - b. Skinite čvrsti disk sa konzole čvrstog diska.

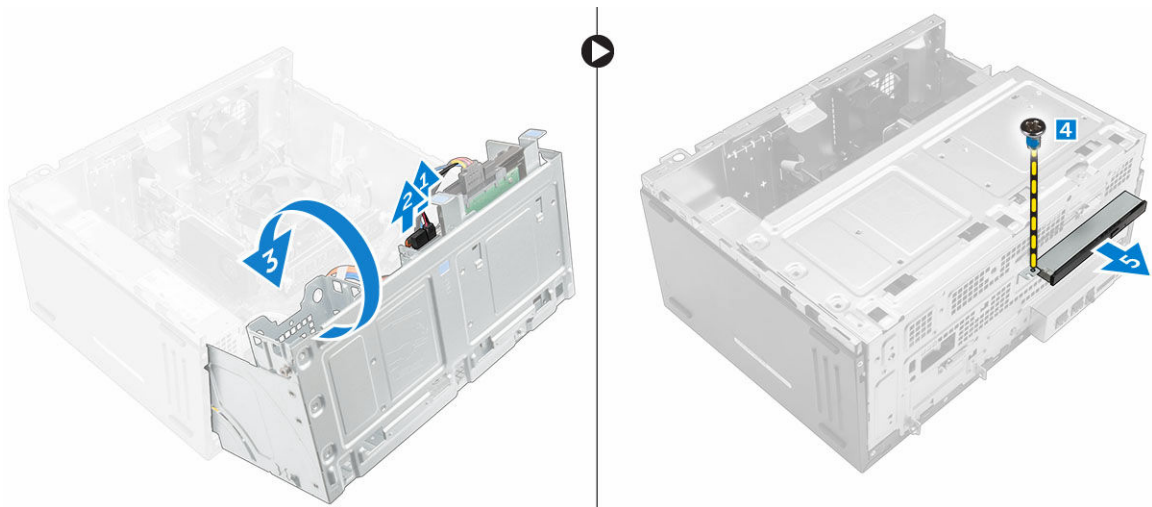


Instaliranje sklopa čvrstog diska

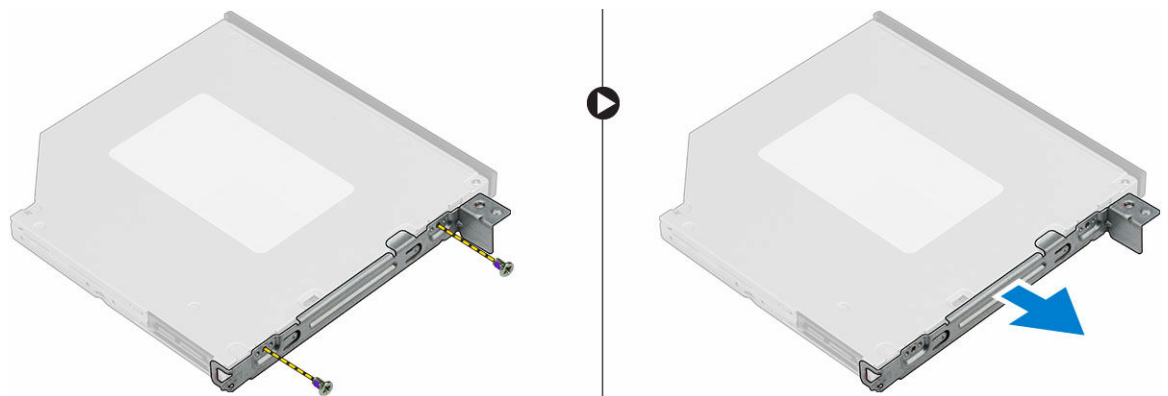
1. Postavite čvrsti disk u nosač čvrstog diska.
2. Postavite zavrtnje koji učvršćuju držač čvrstog diska.
3. Umetnite sklop čvrstog diska u slot na računaru.
4. Zatvorite vratanica prednje maske.
5. Postavite zavrtnj koj pričvršćuje sklop čvrstog diska za vratanica prednje maske.
6. Povežite SATA kabl i kabl za napajanje sa konektorima na čvrstom disku.
7. Instalirajte:
 - [masku](#)
 - [poklopac](#)
8. Sledite proceduru u odeljku [Posle rada u unutrašnjosti računara](#).

Uklanjanje sklopa optičke disk jedinice

1. Sledite proceduru u odeljku [Pre rada u unutrašnjosti računara](#).
2. Uklonite:
 - [poklopac](#)
 - [masku](#)
3. Da biste uklonili sklop optičke disk jedinice:
 - a. Otvorite [vratanica prednje maske](#).
 - b. Odspojite kabl za prenos podataka i kabl za napajanje iz konektora na sklopu optičke disk jedinice [1, 2].
 - c. Zatvorite vratanica prednje maske [3].
 - d. Uklonite zavrtnj kojim je sklop optičke disk jedinice pričvršćen za računar [4].
 - e. Izvadite sklop optičke disk jedinice iz računara [5].



4. Da biste uklonili nosač optičke disk jedinice:
- Uklonite zavrtnje koji učvršćuju nosač optičke disk jedinice za optičku disk jedinicu.
 - Uklonite nosač optičke disk jedinice sa optičke disk jedinice.

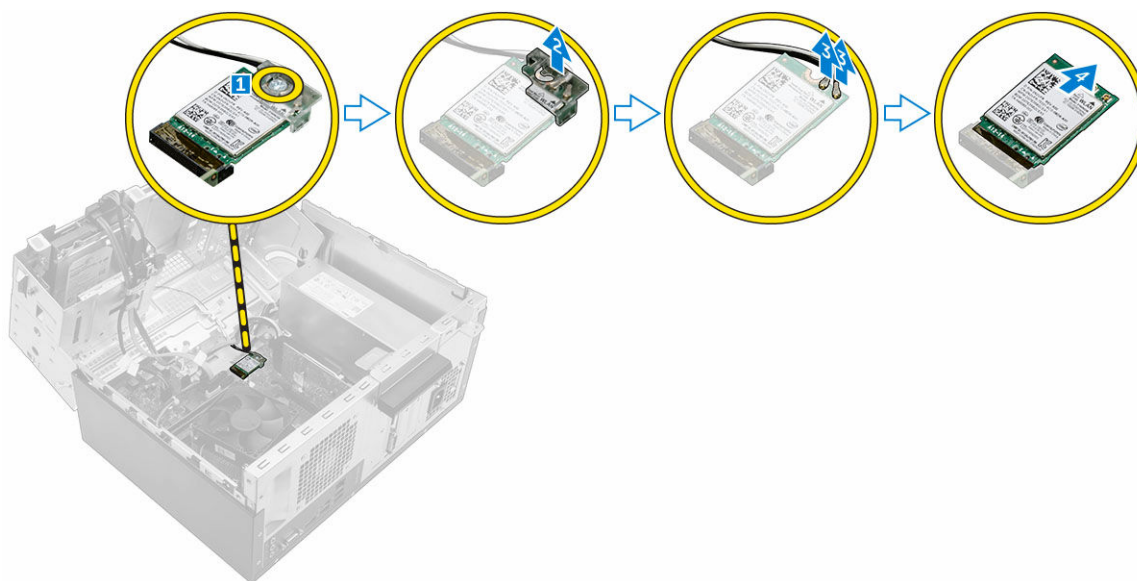


Instaliranje sklopa optičke disk jedinice

- Postavite nosač optičke disk jedinice na optičku disk jedinicu.
- Pritegnite zavrtnje koji učvršćuju nosač optičke disk jedinice za optičku disk jedinicu.
- Umetnite sklop optičke disk jedinice u ležište za optičku disk jedinicu tako da klikne u ležište.
- Pritegnite zavrtnj da biste pričvrstili sklop optičke disk jedinice za računar.
- Otvorite [vratanca prednje maske](#).
- Povežite kabl za prenos podataka i kabl za napajanje sa konektorima na sklopu optičke disk jedinice .
- Zatvorite vratanca prednje maske.
- Instalirajte:
 - [masku](#)
 - [poklopac](#)
- Sledite proceduru u odeljku [Posle rada u unutrašnjosti računara](#).

Uklanjanje WLAN kartice

1. Sledite proceduru u odeljku [Pre rada u unutrašnjosti računara.](#)
2. Uklonite:
 - [poklopac](#)
 - [masku](#)
3. Otvorite [vratanca prednje maske.](#)
4. Da biste uklonili WLAN karticu:
 - a. Uklonite zavrtanj da biste otpustili plastični držač kojim je WLAN kartica pričvršćena za računar [1].
 - b. Uklonite plastični držač da biste pristupili WLAN kablovima [2].
 - c. Odspojite WLAN kablove iz konektora na WLAN kartici [3].
 - d. Odspojite WLAN karticu iz konektora na matičnoj ploči [4].

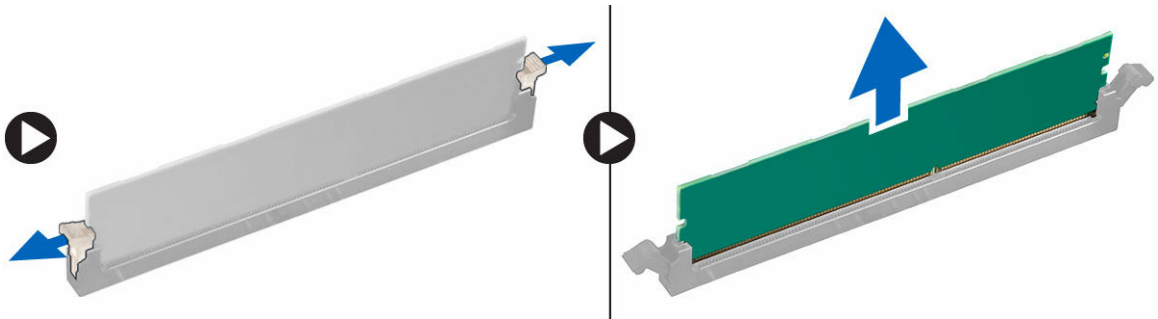


Instaliranje WLAN kartice

1. Umetnite WLAN karticu u konektor na matičnoj ploči.
2. Povežite WLAN kablove sa konektorima na WLAN kartici.
3. Postavite plastični držač i pritegnite zavrtanj da biste pričvrstili WLAN karticu na matičnu ploču.
4. Zatvorite vratanca prednje maske.
5. Instalirajte:
 - a. [masku](#)
 - b. [poklopac](#)
6. Sledite proceduru u odeljku [Posle rada u unutrašnjosti računara.](#)

Uklanjanje memorijskog modula

1. Sledite proceduru u odeljku [Pre rada u unutrašnjosti računara.](#)
2. Uklonite:
 - [poklopac](#)
 - [masku](#)
3. Otvorite [vratanca prednje maske.](#)
4. Da biste uklonili memorijski modul:
 - a. Pritisnite pričvrsne držače memorijskog modula na obe strane memorijskog modula.
 - b. Izvadite memorijski modul iz konektora memorijskog modula na matičnoj ploči.

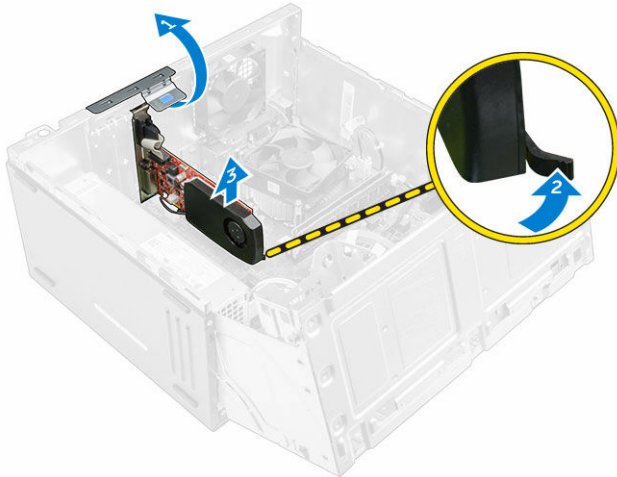


Instaliranje memorijskog modula

1. Poravnajte zarez na memorijskom modulu sa držačem na konektoru memorijskog modula.
2. Umetnite memorijski modul u utičnicu za memorijski modul.
3. Pritisnite memorijski modul tako da pričvrsni držači memorijskog modula kliknu u ležište.
4. Zatvorite vratanca prednje maske.
5. Instalirajte:
 - a. [poklopac](#)
 - b. [masku](#)
6. Sledite proceduru u odeljku [Posle rada u unutrašnjosti računara.](#)

Uklanjanje PCIe kartice za proširenje

1. Sledite proceduru u odeljku [Pre rada u unutrašnjosti računara.](#)
2. Uklonite:
 - [poklopac](#)
 - [masku](#)
3. Otvorite [vratanca prednje maske.](#)
4. Da biste uklonili PCIe karticu za proširenje:
 - a. Povucite rezu za otpuštanje da biste otključali PCIe karticu za proširenje [1].
 - b. Gurnite otpusni držač [2] i podignite i izvadite PCIe karticu za proširenje iz računara [3].

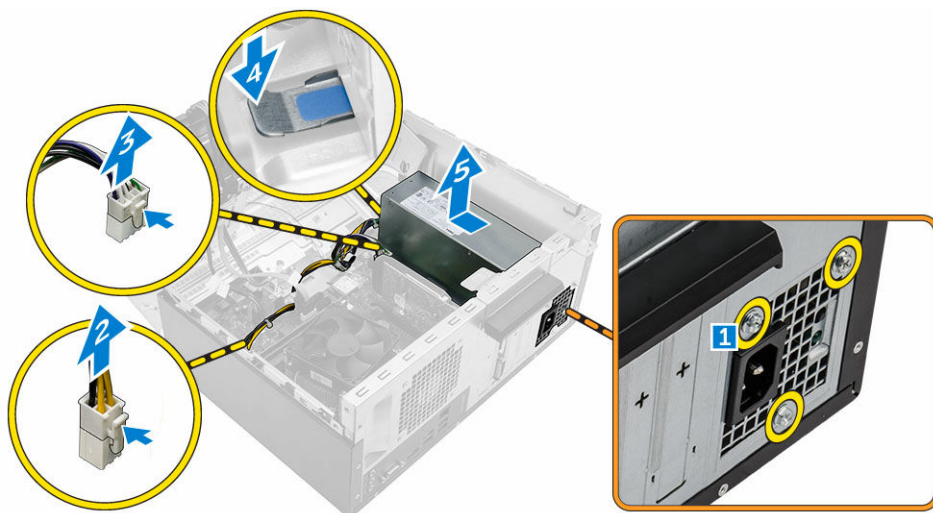


Instaliranje PCIe kartice

1. Povucite rezu za otpuštanje da biste je otvorili.
2. Umetnite PCIe karticu za proširenje u konektor na matičnoj ploči.
3. Pričvrstite PCIe karticu za proširenje tako što ćete pritiskati rezu za pričvršćivanje kartice dok se ne smesti u ležište.
4. Zatvorite rezu za otpuštanje.
5. Zatvorite vratanica prednje maske.
6. Instalirajte:
 - a. [masku](#)
 - b. [poklopac](#)
7. Sledite proceduru u odeljku [Posle rada u unutrašnjosti računara](#).

Uklanjanje jedinice za napajanje (PSU)

1. Sledite proceduru u odeljku [Pre rada u unutrašnjosti računara](#).
2. Uklonite:
 - [poklopac](#)
 - [masku](#)
3. Otvorite [vratanica prednje maske](#).
4. Da biste uklonili PSU:
 - a. Uklonite zavrtnje kojima je PSU pričvršćena za računar [1].
 - b. Odspojite PSU kablove iz konektora na matičnoj ploči [2, 3].
 - c. Izvadite PSU kablove iz pričvršćivnih spona.
 - d. Pritisnite metalni otpusni držač [4], gurnite i izvadite PSU iz računara [5].

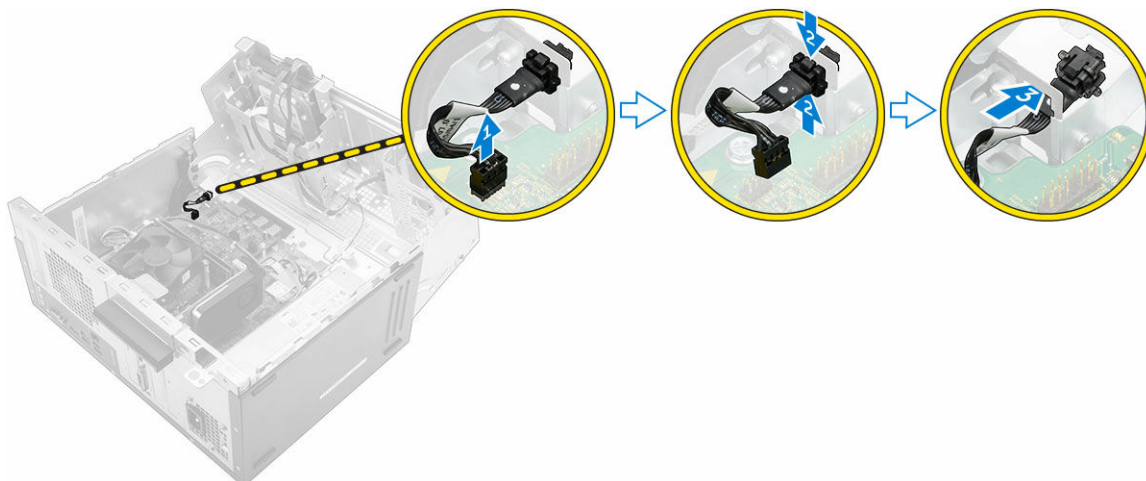


Instaliranje jedinice za napajanje (PSU)

1. Umetnite PSU u PSU slot i gurnite je prema zadnjem delu računara tako da klikne u ležište.
2. Pritegnite zavrtnje da biste pričvrstili PSU za računar.
3. Provucite PSU kablove kroz pričvrstne sponne.
4. Povežite PSU kablove sa konektorima na matičnoj ploči.
5. Zatvorite vratanica prednje maske.
6. Instalirajte:
 - [masku](#)
 - [poklopac](#)
7. Sledite proceduru u odeljku [Posle rada u unutrašnjosti računara](#).

Uklanjanje sklopke za napajanje

1. Sledite proceduru u odeljku [Pre rada u unutrašnjosti računara](#).
2. Uklonite:
 - [poklopac](#)
 - [masku](#)
3. Otvorite [vratanica prednje maske](#).
4. Da biste uklonili sklopku za napajanje:
 - a. Odvojite kabl sklopke za napajanje sa matične ploče [1].
 - b. Izvucite kabl sklopke za napajanje iz pričvrstne sponne.
 - c. Pritisnite otpusni držač [2] i izvucite sklopku za napajanje iz računara [3].

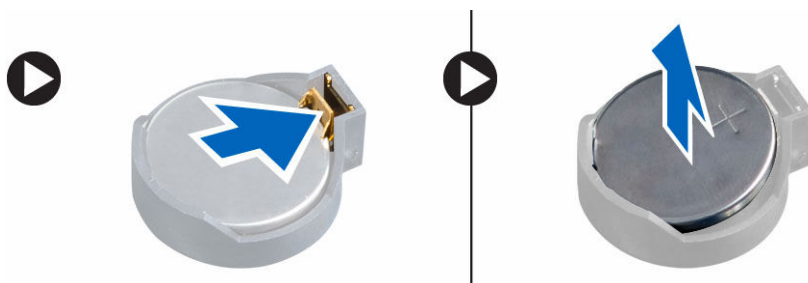


Instaliranje sklopke za napajanje

1. Umetnite sklopku za napajanje u slot i pritisnite je tako da klikne u ležište.
2. Provucite kabl sklopke za napajanje kroz pričvrstnu sponu kabla.
3. Povežite kabl sklopke za napajanje sa konektorom na matičnoj ploči.
4. Zatvorite vratanica prednje maske.
5. Instalirajte:
 - [masku](#)
 - [poklopac](#)
6. Sledite proceduru u odeljku [Posle rada u unutrašnjosti računara](#).

Uklanjanje dugmaste baterije

1. Sledite proceduru u odeljku [Pre rada u unutrašnjosti računara](#).
2. Uklonite:
 - [poklopac](#)
 - [masku](#)
3. Otvorite [vratanica prednje maske](#).
4. Da biste uklonili dugmastu bateriju:
 - a. Pritisnite rezu za otpuštanje tako da dugmasta baterija iskoči.
 - b. Uklonite dugmastu bateriju sa matične ploče.

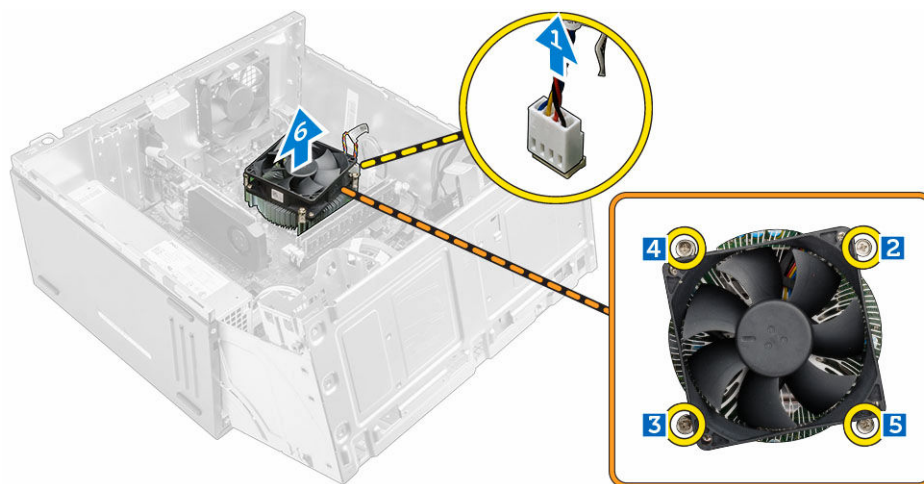


Instaliranje dugmaste baterije

1. Držite dugmastu bateriju tako da je znak "+" okrenut nagore i gurnite je ispod zaštitnih držača na pozitivnoj strani konektora.
2. Pritisnite bateriju u konektor tako da se zaključa u ležište.
3. Zatvorite vratanica prednje maske.
4. Instalirajte:
 - [masku](#)
 - [poklopac](#)
5. Sledite proceduru u odeljku [Posle rada u unutrašnjosti računara](#).

Uklanjanje sklopa rashladnog elementa

1. Sledite proceduru u odeljku [Pre rada u unutrašnjosti računara](#).
2. Uklonite:
 - [poklopac](#)
 - [masku](#)
3. Otvorite [vratanica prednje maske](#).
4. Da biste uklonili sklop rashladnog elementa:
 - a. Odspojite kabl sklopa rashladnog elementa iz konektora na matičnoj ploči [1].
 - b. Olabavite neispadajuće zavrtnje koji učvršćuju sklop rashladnog elementa za matičnu ploču [2, 3, 4, 5].
 - c. Podignite sklop rashladnog elementa i izvadite ga iz računara [6].



Instaliranje sklopa rashladnog elementa

1. Postavite sklop rashladnog elementa na procesor.
2. Pritegnite neispadajuće zavrtnje da biste učvrstili sklop rashladnog elementa na matičnu ploču.
3. Povežite kabl sklopa rashladnog elementa sa konektorom na matičnoj ploči.
4. Zatvorite vratanica prednje maske.

5. Instalirajte:
 - [masku](#)
 - [poklopac](#)
6. Sledite proceduru u odeljku [Posle rada u unutrašnjosti računara](#).

Uklanjanje procesora

1. Sledite proceduru u odeljku [Pre rada u unutrašnjosti računara](#).
2. Uklonite:
 - [poklopac](#)
 - [masku](#)
3. Otvorite [vratanca prednje maske](#).
4. Uklonite [sklop rashladnog elementa](#).
5. Da biste uklonili procesor:
 - a. Otpustite polugu utičnice pritiskanjem poluge nadole i ispod držača na štitniku procesora [1].
 - b. Podignite polugu nagore i podignite štitnik procesora [2].
 - c. Izvadite procesor iz utičnice [3].

⚠ OPREZ: Pinovi utičnice procesora su lomljivi i mogu se trajno oštetiti. Vodite računa da ne savijete pinove u utičnici procesora kada vadite procesor iz utičnice.



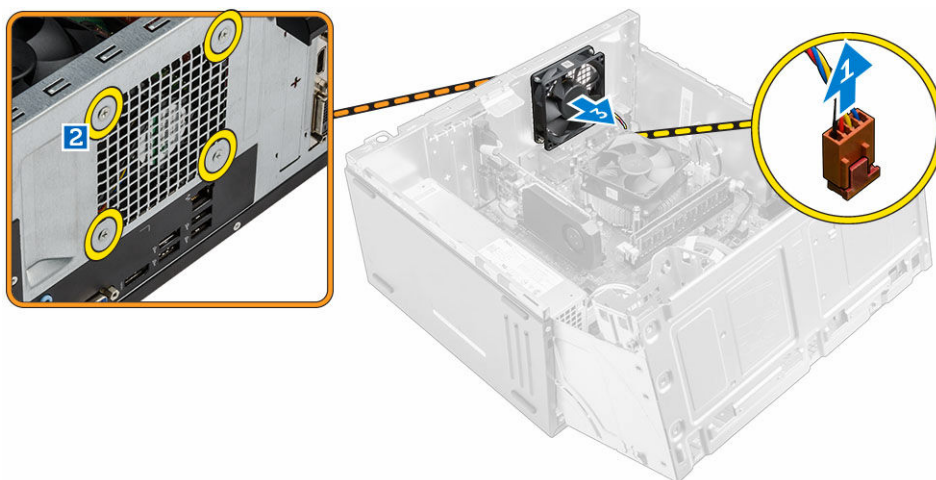
Instaliranje procesora

1. Poravnajte procesor sa urezima na utičnici.

⚠ OPREZ: Nemojte koristiti silu prilikom postavljanja procesora. Kada je procesor pravilno postavljen, lako se ubacuje u utičnicu.
2. Poravnajte indikator pina 1 procesora sa trouglom na matičnoj ploči.
3. Postavite procesor na utičnicu tako da slotovi na procesoru budu poravnati sa urezima na utičnici.
4. Zatvorite štitnik procesora tako što ćete ga gurnuti ispod pričvrsnog zavrtnja.
5. Spustite ručicu utičnice i pritisnite je ispod držača da biste je zaključali.
6. Instalirajte [sklop rashladnog elementa](#).
7. Zatvorite vratanca prednje maske.
8. Instalirajte:
 - a. [masku](#)
 - b. [poklopac](#)
9. Sledite proceduru u odeljku [Posle rada u unutrašnjosti računara](#).

Uklanjanje ventilatora sistema

1. Sledite proceduru u odeljku [Pre rada u unutrašnjosti računara.](#)
2. Uklonite:
 - [poklopac](#)
 - [masku](#)
3. Otvorite [vratanca prednje maske.](#)
4. Da biste uklonili ventilator sistema:
 - a. Odspojite kabl ventilatora sistema iz konektora na matičnoj ploči [1].
 - b. Uklonite zavrtnje kojima je ventilator sistema pričvršćen za računar [2].
 - c. Podignite i izvadite ventilator sistema iz računara [3].



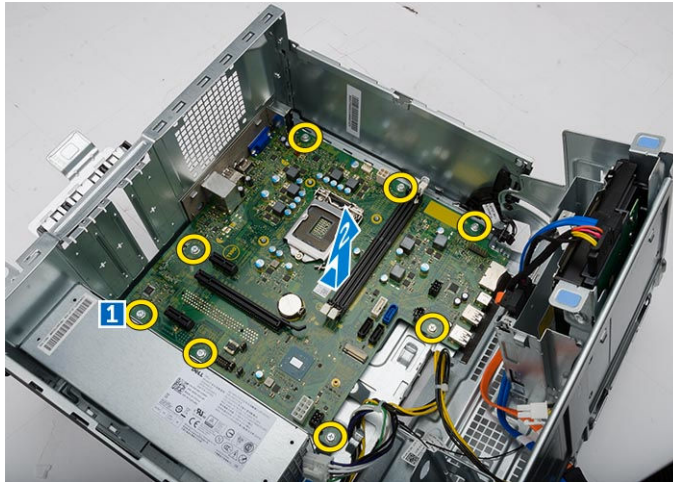
Instaliranje ventilatora sistema

1. Držite ventilator sistema za stranice tako da je kraj kabla okrenut ka donjem delu računara.
2. Pritegnite zavrtnje da biste fiksirali ventilator sistema za računar.
3. Povežite kabl ventilatora sistema sa konektorom na matičnoj ploči.
4. Zatvorite vratanca prednje maske.
5. Instalirajte:
 - a. [masku](#)
 - b. [poklopac](#)
6. Sledite proceduru u odeljku [Posle rada u unutrašnjosti računara.](#)

Uklanjanje matične ploče

1. Sledite proceduru u odeljku [Pre rada u unutrašnjosti računara.](#)
2. Uklonite:
 - [poklopac](#)
 - [masku](#)
3. Otvorite [vratanca prednje maske.](#)

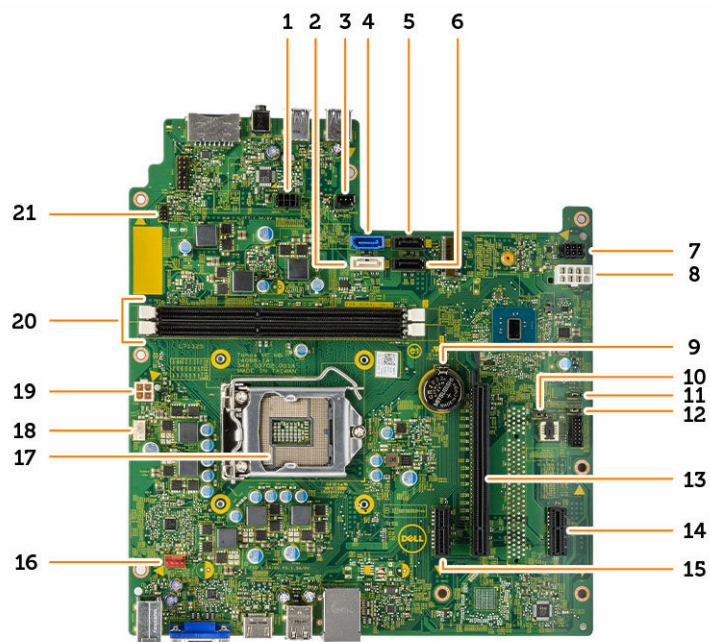
4. Uklonite:
 - [sklop rashladnog elementa](#)
 - [procesor](#)
 - [PCIe karticu za proširenje](#)
 - [memorijski modul](#)
 - [WLAN karticu](#)
5. Odspojite sve kablove iz konektora na matičnoj ploči.
6. Da biste uklonili matičnu ploču:
 - a. Uklonite zavrtnje kojima je matična ploča pričvršćena za računar [1].
 - b. Gurajte matičnu ploču prema prednjem delu računara i podignite je i izvadite iz računara [2].



Instaliranje matične ploče

1. Držite matičnu ploču za ivice i nagnite je prema zadnjem delu računara.
2. Spustite matičnu ploču u računar tako da se konektori na zadnjem delu matične ploče poravnaju sa prorezima na zadnjem zidu računara i otvori za zavrtnje na matičnoj ploči poravnaju sa odstojećima na računaru.
3. Pritegnite zavrtnje da biste fiksirali matičnu ploču za računar.
4. Provučite sve kablove kroz kanale za usmeravanje i povežite sve kablove sa konektorima na matičnoj ploči.
5. Instalirajte:
 - [WLAN karticu](#)
 - [memorijski modul](#)
 - [PCIe karticu za proširenje](#)
 - [procesor](#)
 - [sklop rashladnog elementa](#)
6. Zatvorite vratanica prednje maske.
7. Instalirajte:
 - [masku](#)
 - [poklopac](#)
8. Sledite proceduru u odeljku [Posle rada u unutrašnjosti računara](#).

Izgled matične ploče



- | | |
|-------------------------------------|---------------------------------------|
| 1. SATA konektor za napajanje | 2. SATA1 |
| 3. Zaglavlje trake sa lampicama | 4. SATA0 |
| 5. SATA3 | 6. SATA2 |
| 7. SATA konektor za napajanje | 8. Konektor PSU |
| 9. Dugmasta baterija | 10. Kratkospojnik za brisanje CMS |
| 11. Kratkospojnik za isključenje ME | 12. Kratkospojnik za brisanje lozinke |
| 13. PCIe16 | 14. PCIe1 |
| 15. PCIe1 | 16. Konektor ventilatora sistema |
| 17. CPU utičnica | 18. Konektor ventilatora CPU |
| 19. Konektor PSU | 20. Konektori memorijskih modula |
| 21. Konektor sklopke za napajanje | |

Rešavanje problema na računaru

Probleme na vašem računaru možete rešavati ako tokom rada računara koristite indikatore kao što su dijagnostička svetla, tonski kodovi i poruke o greškama.

Dijagnostički kodovi LED dioda napajanja

Tabela 1. Dijagnostički kodovi LED dioda napajanja

Status LED svetala za napajanje	Mogući uzrok	Koraci u otklanjanju problema
Isključeno svetlo	Računar je isključen ili ne dobija napajanje ili je u režimu hibernacije.	<ul style="list-style-type: none"> • Ponovo namestite kabl za napajanje u električni priključak na zadnjem delu računara i u zidnu utičnicu. • Ako je računar priključen na produžni kabl, proverite da li je produžni kabl priključen u električnu utičnicu i da je uključen. Takođe, premostite uređaje za zaštitu napajanja, produžne kablove i priključnice da biste proverili da li se računar pravilno uključuje. • Uverite se da je električna utičnica u funkciji tako što ćete je testirati sa drugim uređajem, kao što je lampa.
Stalno/trepćuće žuto svetlo	Računar ne uspeva da završi POST rutinu ili otkaz procesora.	<ul style="list-style-type: none"> • Uklonite i ponovo instalirajte kartice. • Uklonite i ponovo instalirajte grafičku karticu, ako je to moguće. • Proverite da li je kabl za napajanje priključen na matičnu ploču i procesor.
trepćuće belo svetlo	Računar je u režimu spavanja.	<ul style="list-style-type: none"> • Pritisnite dugme za napajanje da biste računar prebacili iz režima spavanja. • Proverite da li su svi kablovi za napajanje bezbedno povezani sa matičnom pločom. • Uverite se da su glavni kabl za napajanje i kabl prednje ploče povezani sa matičnom pločom.
Stalno belo svetlo	Računar je potpuno u funkciji i uključen je.	Ako računar ne reaguje, uradite sledeće:

Status LED svetala za napajanje	Mogući uzrok	Koraci u otklanjanju problema
		<ul style="list-style-type: none"> • Proverite da li je ekran povezan i uključen. • Ako je ekran povezan i uključen, sačekajte da čujete tonski kod.

Poruke o dijagnostičkim greškama

Tabela 2. Poruke o dijagnostičkim greškama

Poruke o greškama	Opis
AUXILIARY DEVICE FAILURE (Otkaz pomoćnog uređaja)	Tabla osetljiva na dodir ili eksterni miš mogu biti neispravni. U slučaju eksternog miša, proverite vezu s kablom. Omogućite opciju Pointing Device u programu za podešavanje sistema.
BAD COMMAND OR FILE NAME (Loša naredba ili ime datoteke)	Proverite da li ste ispravno uneli naredbu, postavili razmake na odgovarajuća mesta i koristili ispravnu putanju.
CACHE DISABLED DUE TO FAILURE (Keš onemogućen usled greške)	Primarni keš pored mikroprocesora je otkazao. Kontaktirajte Dell.
CD DRIVE CONTROLLER FAILURE (Otkaz kontrolera CD diska)	Optički disk ne odgovara na naredbe računara.
DATA ERROR (Greška podataka)	Čvrsti disk ne može da čita podatke.
DECREASING AVAILABLE MEMORY (Smanjenje raspoložive memorije)	Jedan ili više memorijskih modula mogu da budu neispravni ili nepravilno postavljeni. Ponovo instalirajte memorijske module ili ih zamenite, ako je to potrebno.
DISK C: FAILED INITIALIZATION (Disk C: Greška inicijalizacije)	Čvrsti disk nije prošao inicijalizaciju. Pokrenite testove čvrstog diska u programu Dell Diagnostics .
DRIVE NOT READY (Disk nije spreman)	Operacija zahteva da se čvrsti disk nalazi u ležištu pre nego što se nastavi. Instalirajte čvrsti disk u ležište čvrstog diska.
ERROR READING PCMCIA CARD (Greška u čitanju PCMCIA kartice)	Računar ne može identifikovati ExpressCard karticu. Ponovo umetnite karticu ili probajte drugu karticu.
EXTENDED MEMORY SIZE HAS CHANGED (Promenjena veličina proširene memorije)	Veličina memorije snimljene u stalnoj memoriji (NVRAM) ne odgovara memoriji instaliranoj na računaru. Ponovo pokrenite računar. Ako se greška javi ponovo, kontaktirajte Dell
THE FILE BEING COPIED IS TOO LARGE FOR THE DESTINATION DRIVE (Datoteka koja se kopira je prevelika za odredišni disk)	Datoteka koju pokušavate da kopirate je prevelika da stane na disk, ili je disk pun. Pokušajte da iskopirate datoteku na drugi disk ili koristite disk većeg kapaciteta.

Poruke o greškama	Opis
A FILENAME CANNOT CONTAIN ANY OF THE FOLLOWING CHARACTERS: \ / : * ? " < > - (Ime datoteke ne može sadržati neki od sledećih znakova: \ / : * ? " < > -)	Ne koristite ove znakove u imenima datoteka.
GATE A20 FAILURE (Greška prolaza A20)	Memorijski modul je možda izvučen. Ponovo instalirajte memorijske module ili, ako je potrebno, zamenite ih.
GENERAL FAILURE (Opšta greška)	Operativni sistem ne može da sprovede naredbu. Ova poruka je obično praćena posebnom informacijom. Na primer, Printer out of paper. Take the appropriate action. (U štampaču nema papira. Preduzmite odgovarajuće radnje).
HARD-DISK DRIVE CONFIGURATION ERROR (Greška konfiguracije čvrstog diska)	Računar ne može da prepozna tip diska. Isključite računar, uklonite čvrsti disk i pokrenite sistem računara sa optičkog diska. Zatim, isključite računar, ponovo instalirajte čvrsti disk i ponovo pokrenite računar. Pokrenite testove Hard Disk Drive u programu Dell Diagnostics .
HARD-DISK DRIVE CONTROLLER FAILURE 0 (Otkaz kontrolera čvrstog diska 0)	Čvrsti disk ne odgovara na naredbe sa računara. Isključite računar, uklonite čvrsti disk i pokrenite sistem računara sa optičkog diska. Zatim, isključite računar, ponovo instalirajte čvrsti disk i ponovo pokrenite računar. Ako se problem nastavi, pokušajte s drugim čvrstim diskom. Pokrenite testove Hard Disk Drive u programu Dell Diagnostics .
HARD-DISK DRIVE FAILURE (Otkaz čvrstog diska)	Čvrsti disk ne odgovara na naredbe sa računara. Isključite računar, uklonite čvrsti disk i pokrenite sistem računara sa optičkog diska. Zatim, isključite računar, ponovo instalirajte čvrsti disk i ponovo pokrenite računar. Ako se problem nastavi, pokušajte s drugim čvrstim diskom. Pokrenite testove Hard Disk Drive u programu Dell Diagnostics .
HARD-DISK DRIVE READ FAILURE (Greška čitanja čvrstog diska)	Čvrsti disk je možda neispravan. Isključite računar, uklonite čvrsti disk i pokrenite sistem računara sa optičkog diska. Zatim, isključite računar, ponovo instalirajte čvrsti disk i ponovo pokrenite računar. Ako se problem nastavi, pokušajte s drugim čvrstim diskom. Pokrenite testove Hard Disk Drive u programu Dell Diagnostics .
INSERT BOOTABLE MEDIA (Umetanje medija za pokretanje sistema)	Operativni sistem pokušava da se pokrene sa medija bez funkcije pokretanja sistema, kao što je

Poruke o greškama	Opis
INVALID CONFIGURATION INFORMATION- PLEASE RUN SYSTEM SETUP PROGRAM (Neispravne informacije o konfiguraciji-pokrenite SYSTEM SETUP program)	disketa ili optički disk. Umetnite medij za pokretanje sistema. Informacije o konfiguraciji sistema ne odgovaraju konfiguraciji hardvera. Poruka se najverovatnije javlja nakon instaliranja memorijskog modula. Ispravite odgovarajuće opcije u programu za podešavanje sistema.
KEYBOARD CLOCK LINE FAILURE (Otkaz voda sata tastature)	Za eksterne tastature, proverite vezu sa kablom. Pokrenite test Keyboard Controller (Kontroler tastature) u programu Dell Diagnostics .
KEYBOARD CONTROLLER FAILURE (Greška kontrolera tastature)	Za eksterne tastature, proverite vezu sa kablom. Ponovo pokrenite računar i izbegavajte da dodirujete tastaturu ili miša tokom rutine pokretanja. Pokrenite test Keyboard Controller (Kontroler tastature) u programu Dell Diagnostics .
KEYBOARD DATA LINE FAILURE (Otkaz voda podataka tastature)	Za eksterne tastature, proverite vezu sa kablom. Pokrenite test Keyboard Controller (Kontroler tastature) u programu Dell Diagnostics .
KEYBOARD STUCK KEY FAILURE (Otkaz blokiranog tastera tastature)	Za eksterne tastature, proverite vezu sa kablom. Ponovo pokrenite računar i izbegavajte da dodirujete tastaturu ili tastere tokom rutine pokretanja. Pokrenite test Stuck Key (Blokiran taster) u programu Dell Diagnostics .
LICENSED CONTENT IS NOT ACCESSIBLE IN MEDIADIRECT (Licencirani sadržaj nije dostupan u MediaDirect-u)	Dell MediaDirect ne može da potvrdi Digital Rights Management (DRM) ograničenja na datoteci, tako da se datoteka ne može reprodukovati.
MEMORY ADDRESS LINE FAILURE AT ADDRESS, READ VALUE EXPECTING VALUE (Greška adresne linije memorije na adresi, pročitana i očekivana vrednost)	Memorijski modul je možda neispravan ili nepravilno postavljen. Ponovo instalirajte memorijski modul ili, ako je potrebno, zamenite ga.
MEMORY ALLOCATION ERROR (Greška alokacije memorije)	Softver koji pokušavate da pokrenete je u konfliktu sa operativnim sistemom, drugim programom ili uslužnim programom. Isključite računar, sačekajte 30 sekundi, a zatim ga ponovo pokrenite. Pokušajte da ponovo pokrenete program. Ako se poruka o grešci ponovo prikazuje, pogledajte dokumentaciju softvera.
MEMORY DOUBLE WORD LOGIC FAILURE AT ADDRESS, READ VALUE EXPECTING VALUE (Greška logike dvostruke reči memorije na adresi, pročitana i očekivana vrednost)	Memorijski modul je možda neispravan ili nepravilno postavljen. Ponovo instalirajte memorijski modul ili, ako je potrebno, zamenite ga.

Poruke o greškama	Opis
MEMORY ODD/EVEN LOGIC FAILURE AT ADDRESS, READ VALUE EXPECTING VALUE (Greška neparne/parne logike memorije na adresi, pročitana i očekivana vrednost)	Memorijski modul je možda neispravan ili nepravilno postavljen. Ponovo instalirajte memorijski modul ili, ako je potrebno, zamenite ga.
MEMORY WRITE/READ FAILURE AT ADDRESS, READ VALUE EXPECTING VALUE (Greška pisanja/čitanja memorije na adresi, pročitana i očekivana vrednost)	Memorijski modul je možda neispravan ili nepravilno postavljen. Ponovo instalirajte memorijski modul ili, ako je potrebno, zamenite ga.
NO BOOT DEVICE AVAILABLE (Uređaj za pokretanje sistema nije dostupan)	Računar ne može pronaći čvrsti disk. Ako je vaš uređaj za pokretanje čvrsti disk, proverite da li je disk instaliran, pravilno postavljen i podeljen kao uređaj za pokretanje.
NO BOOT SECTOR ON HARD DRIVE (Ne postoji sektor za pokretanje na čvrstom disku)	Operativni sistem je možda neispravan, kontaktirajte Dell .
NO TIMER TICK INTERRUPT (Nema prekida otkucaja tajmera)	Čip na matičnoj ploči može biti neispravan. Pokrenite testove System Set u programu Dell Diagnostics .
NOT ENOUGH MEMORY OR RESOURCES. EXIT SOME PROGRAMS AND TRY AGAIN (Nedovoljno memorije ili resursa. Zatvorite neke programe i pokušajte ponovo)	Previše programa je otvoreno. Zatvorite sve prozore i otvorite program koji želite da koristite.
OPERATING SYSTEM NOT FOUND (Operativni sistem nije pronađen)	Ponovo instalirajte čvrsti disk. Ako se problem nastavi, kontaktirajte Dell .
OPTIONAL ROM BAD CHECKSUM (Pogrešna kontrolna suma opcione ROM memorije)	Opcionalna ROM memorija je otkazala. Kontaktirajte Dell .
SECTOR NOT FOUND (Sektor nije pronađen)	Operativni sistem ne može da pronađe sektor na čvrstom disku. Možda je sektor neispravan ili neispravna tabela razmeštaja datoteka (FAT) na čvrstom disku. Pokrenite uslužni program za proveru Windows grešaka radi provere strukture datoteka na čvrstom disku. Pogledajte Windows pomoć i podrška za uputstva (kliknite na Start → Pomoć i podrška). Ako je veliki broj sektora neispravan, napravite rezervnu kopiju podataka (ako je moguće), a zatim ponovo formatirajte čvrsti disk.
SEEK ERROR (Greška pretraživanja)	Operativni sistem ne može da pronađe određenu putanju na čvrstom disku.
SHUTDOWN FAILURE (Greška isključivanja)	Čip na matičnoj ploči je možda neispravan. Pokrenite testove System Set u programu Dell Diagnostics . Ako se poruka ponovo javi, kontaktirajte Dell .

Poruke o greškama	Opis
TIME-OF-DAY CLOCK LOST POWER (Nestanak napajanja dnevnog sata)	Podešavanja konfiguracije sistema su izmenjena. Priključite računar na električnu utičnicu da biste napunili bateriju. Ako se problem nastavi, pokušajte da obnovite podatke tako što ćete ući u program za podešavanje sistema, a zatim odmah izaći iz njega. Ako se poruka ponovo javi, kontaktirajte Dell .
TIME-OF-DAY CLOCK STOPPED (Prestanak rada dnevnog sata)	Rezervna baterija koja podržava podešavanja konfiguracije sistema možda treba da se napuni. Priključite računar na električnu utičnicu da biste napunili bateriju. Ako se problem nastavi, kontaktirajte Dell .
TIME-OF-DAY NOT SET-PLEASE RUN THE SYSTEM SETUP PROGRAM (Dnevni sat nije podešen-pokrenite program za podešavanje sistema)	Vreme ili datum koji su sačuvani u programu za podešavanje sistema ne odgovaraju satu sistema. Ispravite podešavanja za opcije Date and Time (Datum i vreme) .
TIMER CHIP COUNTER 2 FAILED (Greška brojača tajmer čipa 2)	Čip na matičnoj ploči može biti neispravan. Pokrenite testove System Set u programu Dell Diagnostics .
UNEXPECTED INTERRUPT IN PROTECTED MODE (Neočekivan prekid u zaštićenom režimu)	Kontroler tastature je možda neispravan, ili je memorijski modul izvučen. Pokrenite testove System Memory i test Keyboard Controller u programu Dell Diagnostics ili kontaktirajte Dell .
X:\ IS NOT ACCESSIBLE. THE DEVICE IS NOT READY (X:\ nije dostupan. Uređaj nije spreman)	Umetnite disk u disk jedinicu i pokušajte ponovo.

Sistemske poruke o greškama

Tabela 3. Sistemske poruke o greškama

Sistemska poruka	Opis
Alert! Previous attempts at booting this system have failed at checkpoint [nnnn]. For help in resolving this problem, please note this checkpoint and contact Dell Technical Support (Upozorenje! Prethodni pokušaji pokretanja sistema su bili neuspešni u kontrolnoj tački [nnnn]. Da biste otklonili ovaj problem, zabeležite ovu kontrolnu tačku i kontaktirajte Tehničku podršku kompanije Dell)	Računar nije završio rutinu pokretanja sistema tri puta zaredom za istu grešku.
CMOS checksum error (Greška CMOS kontrolne sume)	RTC je resetovan, učitana je podrazumevani program za podešavanje BIOS-a.

Sistemska poruka	Opis
CPU fan failure (Otkaz ventilatora CPU)	CPU ventilator je otkazao.
System fan failure (Otkaz ventilatora sistema)	Ventilator sistema je otkazao.
Hard-disk drive failure (Otkaz čvrstog diska)	Mogući otkaz čvrstog diska tokom POST rutine.
Keyboard failure (Otkaz tastature)	Otkaz tastature ili odspojen kabl. Ako ponovno postavljanje kabla ne reši problem, zamenite tastaturu.
No boot device available (Uređaj za pokretanje sistema nije dostupan)	<p>Ne postoji particija za pokretanje sistema na čvrstom disku, kabl čvrstog diska je odspojen ili ne postoji uređaj za pokretanje sistema.</p> <ul style="list-style-type: none"> • Ako je čvrsti disk vaš uređaj za pokretanje, proverite da li su kablovi povezani i da je disk jedinica pravilno instalirana i podeljena na particije kao uređaj za pokretanje. • Uđite u podešavanje sistema i proverite da li je informacija o sekvenci pokretanja tačna.
No timer tick interrupt (Nema prekida otkucaja tajmera)	Čip na matičnoj ploči može biti neispravan ili otkaz matične ploče.
NOTICE - Hard Drive SELF MONITORING SYSTEM has reported that a parameter has exceeded its normal operating range. Dell recommends that you back up your data regularly. A parameter out of range may or may not indicate a potential hard drive problem (OPREZ - SISTEMAUTONADZORA čvrstog diska je prijavio da je parametar prekoračio normalan radni opseg. Dell preporučuje da redovno pravite rezervnu kopiju podataka. Parameter izvan opsega može ali ne mora ukazivati na moguć problem sa čvrstim diskom)	Greška S.M.A.R.T, moguć otkaz čvrstog diska.

Opcije programa za podešavanje sistema (System Setup)

Tabela 4. — Main (Opšte)

System Time	Prikazuje vreme sistema. Omogućava vam da resetujete vreme na unutrašnjem satu računara.
System Date	Prikazuje datum sistema. Omogućava vam da resetujete datum u unutrašnjem kalendaru računara.
BIOS Version	Prikazuje verziju BIOS programa.
Product Name	Prikazuje broj modela računara.
Service Tag	Prikazuje servisnu oznaku računara.
Asset Tag	Prikazuje oznaku vlasnika računara (ako postoji).
CPU Type	Prikazuje tip procesora.
CPU Speed	Prikazuje brzinu procesora
CPU ID	Prikazuje ID procesora
CPU Cache	Prikazuje veličinu L1, L2 i L3 keš memorije procesora.
HDD0	Prikazuje veličinu HDD0 na računaru.
HDD1	Prikazuje veličinu HDD1 na računaru.
HDD2	Prikazuje veličinu HDD2 na računaru.
HDD3	Prikazuje veličinu HDD3 na računaru.
System Memory	Prikazuje veličinu instalirane memorije.
Memory Speed	Prikazuje brzinu instalirane memorije.

Tabela 5. — Advanced (Napredno)

Intel (R) SpeedStep (TM)	Dozvoljava vam da omogućite ili onemogućite Intel SpeedStep tehnologiju. Podrazumevano: Enabled (Omogućeno)
Virtualization	Dozvoljava vam da omogućite ili onemogućite funkciju virtuelizacije. Podrazumevano: Enabled (Omogućeno)
VT for Direct I/O	Omogućava da omogućite ili onemogućite VT za direktni U/I. Podrazumevano: Enabled (Omogućeno)
Trusted Execution	Omogućava da omogućite ili onemogućite pouzdano izvršavanje. Podrazumevano: Disabled (Onemogućeno)

Integrated NIC	Dozvoljava vam da omogućite ili onemogućite integrisanu mrežu Podrazumevano: Enabled (Omogućeno)
SATA Operation	Dozvoljava vam da promenite SATA režim Podrazumevano: AHCI
Intel Multi-Display	Dozvoljava vam da omogućite ili onemogućite funkciju višestrukih prikaza. Podrazumevano: disabled (onemogućeno)
USB Emulation	Omogućava da omogućite ili onemogućite USB emulaciju. Podrazumevano: Enabled (Omogućeno)
SW Guard Extensions (SGX)	Omogućava da omogućite ili onemogućite SW zaštitna proširenja (SGX). Podrazumevano: Disabled (Onemogućeno)
USB Configuration	Omogućava da omogućite ili onemogućite USB portove. Front USB Ports: Enabled (Prednji USB portovi: Omogućeno) Rear USB Ports: Enabled (Zadnji USB portovi: Omogućeno)
Power Options	Omogućava vam da menjate opcije napajanja. Wake Up by Integrated LAN/WLAN (Buđenje preko integrisane LAN/WLAN mreže) AC Recovery: Power Off (Oporavak AC: Isključeno napajanje) Deep Sleep Control: Enabled in S4 and S5 modes (Kontrola dubokog sna: Omogućeno u režimima S4 i S5) Auto Power On: Disabled (Automatsko napajanje: Onemogućeno) Auto Power On Mode (Režim automatskog napajanja): Omogućava izbor dana (Podrazumevano: onemogućeno) Auto Power On Date (Datum automatskog napajanja): Omogućava izbor datuma Auto Power On Time (Datum automatskog vremena): Omogućava izbor vremena
SMART Settings	Dozvoljava vam da omogućite ili onemogućite SMART funkciju. Podrazumevano: Disabled (Onemogućeno)

Tabela 6. — Security (Bezbednost)

Unlock Setup Status	Omogućava zaključavanje ili otključavanje podešavanja sistema. Podrazumevano: Unlocked (Otključano)
Admin Password Status	Prikazuje status koji pokazuje da je lozinka administratora postavljena.

	Podrazumevano: Not Set (Nije postavljeno)
System Password Status	Prikazuje status koji pokazuje da je lozinka sistema postavljena. Podrazumevano: Not Set (Nije postavljeno)
HDD Password Status	Prikazuje status koji pokazuje da je lozinka sistema postavljena. Podrazumevano: Not Set (Nije postavljeno)
Asset Tag	Omogućava vam da unesete servisnu oznaku.
Admin Password	Omogućava vam da kreirate administratorsku lozinku.
HDD Password (Lozinka HDD-a)	Omogućava vam da kreirate HDD lozinku.
System Password	Omogućava vam da kreirate lozinku sistema.
Password Change	Omogućava vam da postavite opciju za promenu lozinke. Podrazumevano: Permitted (Dozvoljeno)
Firmware TPM	Omogućava aktiviranje ili deaktiviranje TPM firmvera. Podrazumevano: Disabled (Onemogućeno)
HDD Protection	Omogućava vam da izmenite funkciju HDD zaštite. Podrazumevano: Disabled (Onemogućeno)

Tabela 7. — Boot (Pokretanje)

Boot List Option	Prikazuje režime pokretanja sistema Podrazumevano: UEFI Omogućene su opcije za pokretanje dodavanjem pregledača datoteka i brisanjem pregledača datoteka
Secure Boot	Dozvoljava vam da omogućite ili onemogućite kontrolu bezbednog pokretanja sistema. Podrazumevano: Enabled (Omogućeno)
Legacy Option ROMs	Omogućava vam da postavite zastarele ROM opcije. Podrazumevano: Disabled (Onemogućeno)
Boot Option Priorities	Omogućava vam da promenite prioritete opcije pokretanja sistema.

Tabela 8. — Exit (Izlaz)

Save Changes and Reset	Omogućava vam da sačuvate ili resetujete promene izvršene u podešavanju sistema.
------------------------	--

1. Omogućava vam da odbacite promene izvršene u podešavanju sistema.
2. Omogućava vam da vratite opcije za podešavanje sistema na podrazumevane.
3. Omogućava vam da odbacite promene izvršene u podešavanju sistema.
4. Omogućava vam da sačuvate promene izvršene u podešavanju sistema.

Pregled programa za podešavanje sistema (System Setup)

Program System Setup omogućava:


- promenu informacija za konfiguraciju sistema nakon dodavanja, zamene ili uklanjanja hardvera na računaru.
- postavljanje ili promenu opcija koje bira korisnik, kao što je lozinka korisnika.
- čitanje trenutne memorije ili postavljanje tipa instaliranog čvrstog diska.

Pre korišćenja programa za podešavanje sistema (System Setup), preporučuje se da zapišete informacije na ekranu programa za podešavanje sistema (System Setup) za naknadnu upotrebu.

 **OPREZ:** Osim ako niste stručan korisnik računara, nemojte menjati postavke ovog programa. Određene promene mogu uzrokovati nepravilan rad vašeg računara.

Pristupanje programu za podešavanje sistema (System Setup)

1. Uključite (ili restartujte) vaš računar.
2. Kada se pojavi beli Dell logotip, odmah pritisnite taster F2 ili F12.
Prikazuje se stranica System Setup (Podešavanje sistema).

 **NAPOMENA:** Ako čekate predugo i pojavi se logotip operativnog sistema, sačekajte da se prikaže radna površina. Zatim, isključite ili ponovo pokrenite računar i pokušajte ponovo.

Specifikacije


 **NAPOMENA:** Oprema se može razlikovati u zavisnosti od regiona. Navedene specifikacije predstavljaju samo one komponente koje se po zakonu moraju isporučiti uz računar. Da biste dobili više informacija u vezi sa konfiguracijom vašeg računara, pronađite opciju **Pomoć i podrška** u Windows operativnom sistemu a zatim izaberite opciju za prikaz informacija o računaru.

Tabela 9. Procesor

Tip	<ul style="list-style-type: none"> • Intel Celeron • Intel Pentium • Intel Dual Core i3 (6. generacije) • Intel Dual Core i5 (6. generacije) • Intel Dual Core i7 (6. generacije)
-----	--

Tabela 10. Memorija



Konektor memorijskog modula	Dva UDIMM slota
Kapacitet memorijskog modula	2 GB, 4 GB i 8 GB
Tip	1600 MHz DDR3L (ne-ECC)
Minimalna memorija	2 GB
	 NAPOMENA: U zavisnosti od instaliranog operativnog sistema, zahtevi za minimalnu memoriju se mogu razlikovati.
Maksimalna memorija	16 GB
	 NAPOMENA: Svaki UDIMM slot podržava maksimalno 8 GB memorije.

Tabela 11. Video

Tip video kartice:	
Integrisana	Intel HD Graphics
Diskretna	PCI Express x16 grafička kartica
	<ul style="list-style-type: none"> • Nvidia GT 705 • AMD R9 360
Integrisana video memorija	Deljena sistemska memorija

Prednja ploča	Dva USB 3.0 konektora
Zadnja ploča	Četiri USB 2.0 konektora
Video	<ul style="list-style-type: none"> • Jedan 15-pinski VGA konektor • jedan 19-pinski HDMI konektor
Čitač memorijske kartice	jedan

Tabela 19. Kontrolne i dijagnostičke lampice

Svetlo dugmeta za napajanje	<p>belo svetlo — neprekidno belo svetlo ukazuje na stanje napajanja; trepćuće belo svetlo ukazuje na stanje usnulosti/mirovanja računara.</p> <p>žuto svetlo — neprekidno žuto svetlo ukazuje na neuspelo pokretanje sistema - Greška napajanja sistema; trepćuće žuto svetlo ukazuje na neuspelo pokretanje sistema - Napajanje sistema OK</p>
Svetlo aktivnosti disk jedinice	belo svetlo – trepćuće belo svetlo ukazuje da računar čita podatke sa čvrstog diska ili upisuje podatke na njega.

Tabela 20. Napajanje

Dugmasta baterija	Litijumska dugmasta baterija 3 V CR2032
Ulazni napon	200-240 VAC / 100-127/200-240 VAC / 100-240 VAC
Ulazna frekvencija	50 Hz do 60 Hz
Snaga u vatima	240 W
Ulazna struja	2 A / 7/3,5 A / 4 A
Maksimalni gubitak toplote	820 BTU/hr



NAPOMENA: Rasipanje toplote se izračunava preko snage napajanja električnom energijom u vatima.

Tabela 21. Fizičke karakteristike


Visina	380 mm (14,96 inča)
Širina	175 mm (6,88 inča)
Dubina	436,3 mm (17,17 inča)
Težina (minimalna)	8,5 kg (18,73 lb)

Tabela 22. Okruženje

Temperatura:	
Operativna	10 °C do 35 °C (50 °F do 95 °F)

Skladištenje	-40 °C do 65 °C (-40 °F do 149 °F)
Relativna vlažnost	20% do 80% (bez kondenzacije)
Nadmorska visina:	
Operativna	-15,20 m do 3.048 m (-50 ft do 10.000 ft)
Skladištenje	-15,20 m do 10.668 m (-50 ft do 35.000 ft)
Nivo zagađenosti vazduha	G1, kao što je definisano u standardu ISA-S71.04-1985

Kontaktiranje kompanije Dell

 **NAPOMENA:** Ako nemate aktivnu vezu sa Internetom, kontakt informacije možete pronaći na fakturi, otpremnici, računu ili katalogu Dell proizvoda.

Dell nudi nekoliko opcija za onlajn i telefonsku podršku i servis. Dostupnost zavisi od zemlje i proizvoda, a neke usluge možda neće biti dostupne u vašoj oblasti. Ako želite da kontaktirate Dell u vezi prodaje, tehničke podrške ili pitanja u vezi korisničkih usluga:

1. Idite na **Dell.com/support**.
2. Izaberite svoju kategoriju podrške.
3. Potvrdite vašu zemlju ili region u padajućem meniju **Choose a Country/Region (Izaberite zemlju/region)** u donjem delu stranice.
4. Izaberite odgovarajuću uslugu ili vezu za podršku na osnovu vaših potreba.